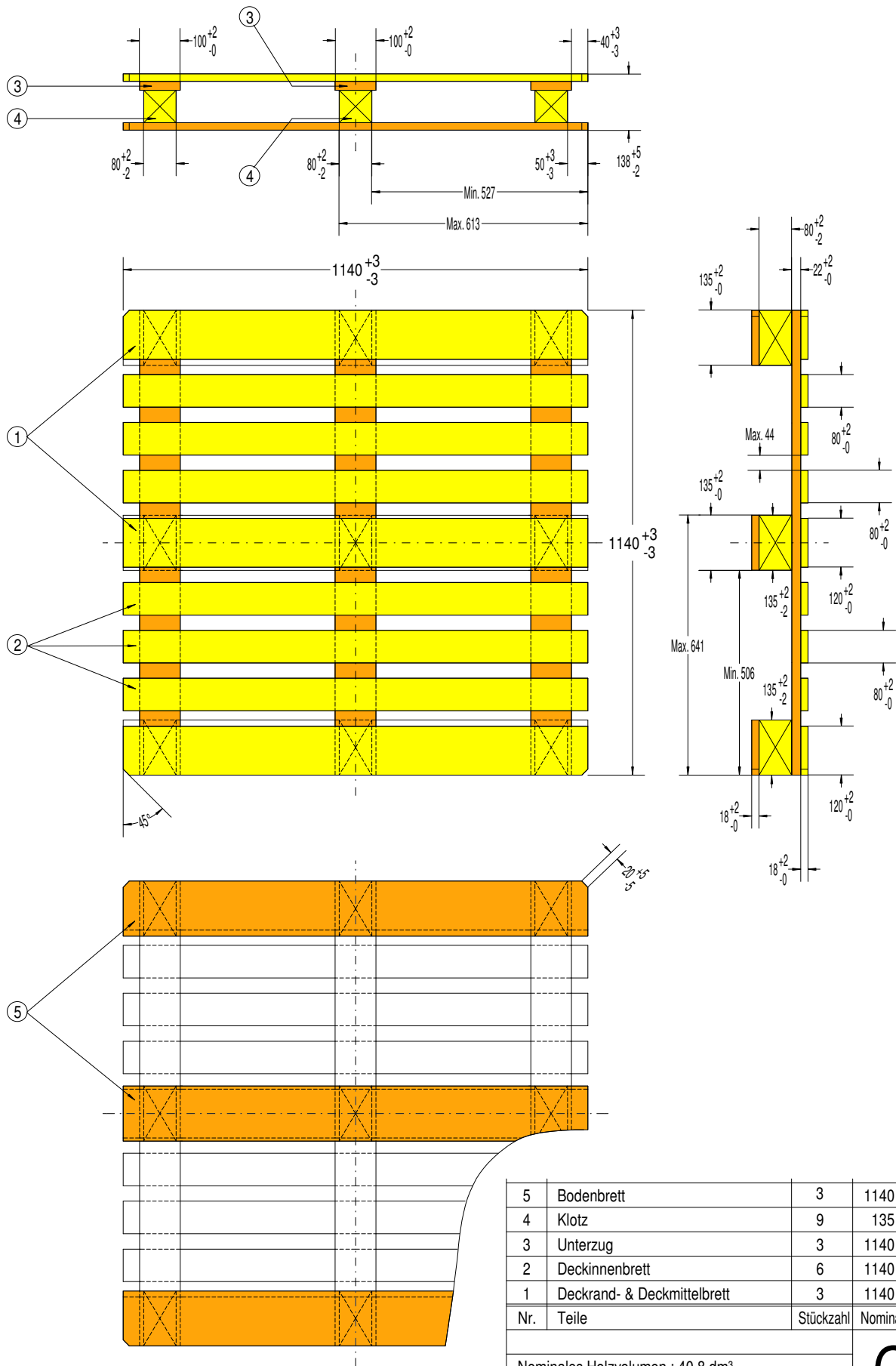


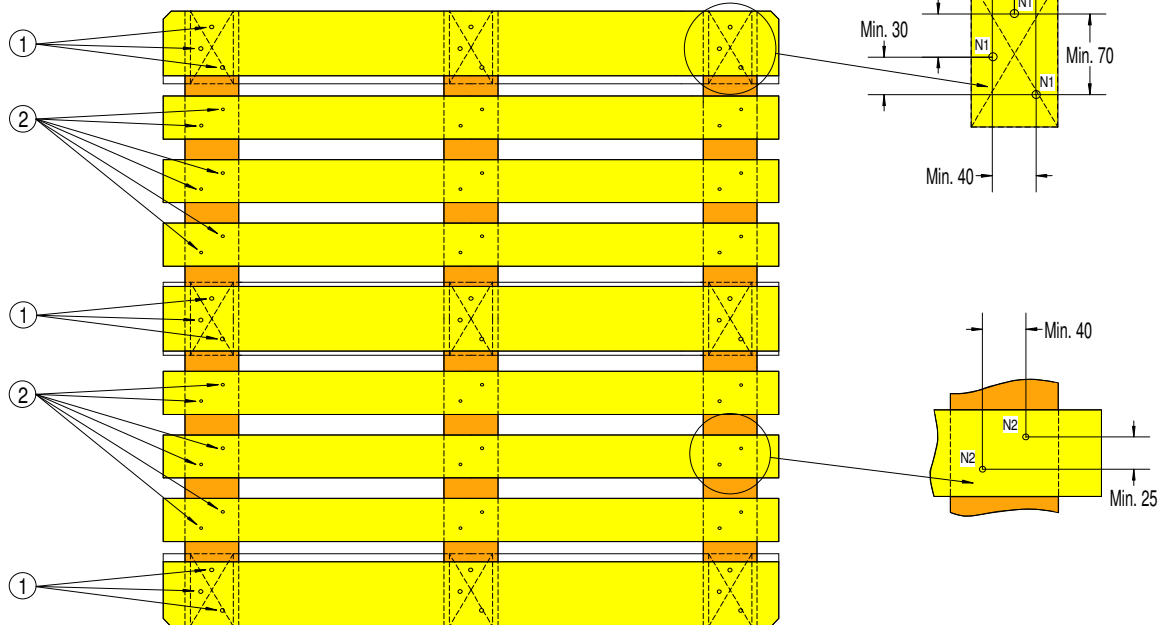
Spezifikationszeichnung



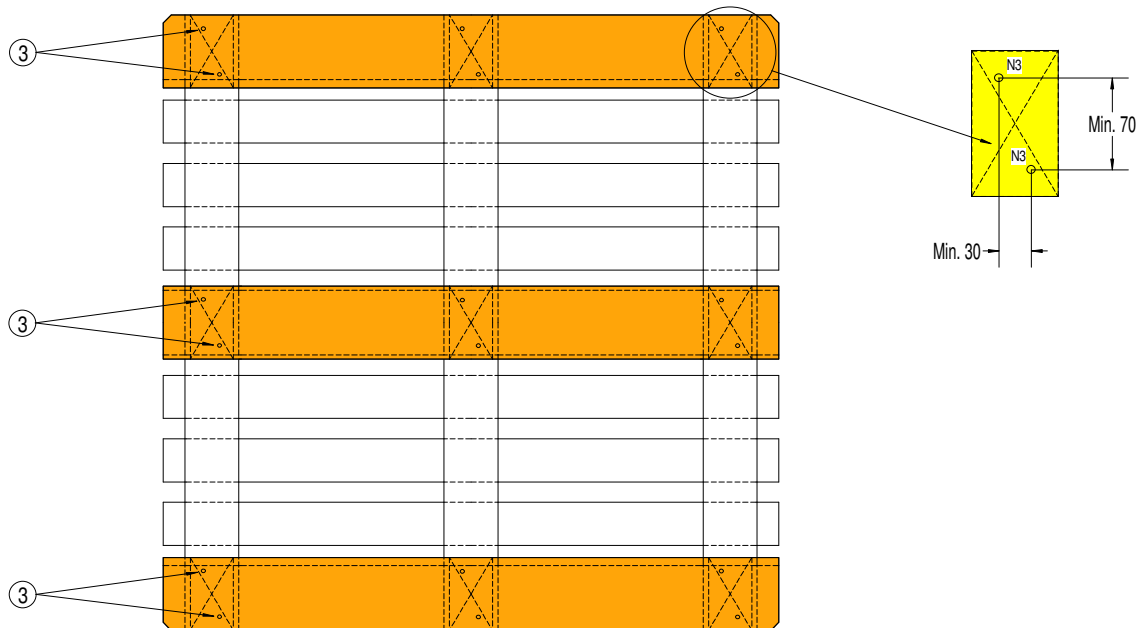
5	Bodenbrett	3	1140 x 135 x 18
4	Klotz	9	135 x 80 x 80
3	Unterzug	3	1140 x 100 x 22
2	Deckinnenbrett	6	1140 x 80 x 18
1	Deckrand- & Deckmittelbrett	3	1140 x 120 x 18
Nr.	Teile	Stückzahl	Nominale Abmessungen
Nominales Holzvolumen : 40,8 dm ³			CP3
Maße & Toleranzen in mm		Projektion	
Holzpalette 1140 x 1140 mm			April 2004
			Ausgabe : 6

Befestigungsbild

Draufsicht



Unteransicht



3	Bodenbrett - Klotz	18 × N3
2	Deckinnenbrett - Unterzug	36 × N2
1	Deckrand- & Deckmittelbrett - Unterzug - Klotz	27 × N1
Position	Verbindung	Stückzahl
Maße in mm		<h1>CP3</h1> <p>April 2004 Ausgabe : 6</p>
Holzpalette 1140 × 1140 mm		